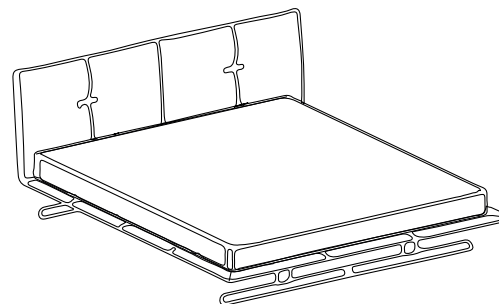


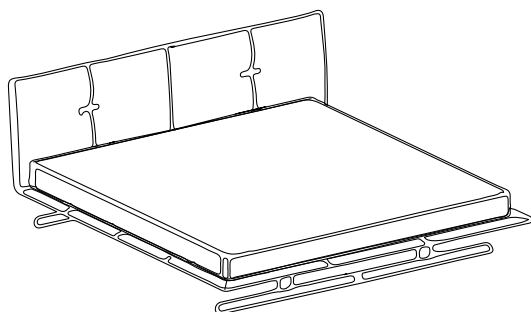
E-L-160

dt: 225
sz: 180
w: 25
wz: 90



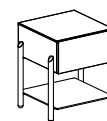
E-L-180

dt: 225
sz: 200
w: 25
wz: 90



E-L-200

dt: 225
sz: 220
w: 25
wz: 90



E-SN

dt: 42
sz: 46
w: 50