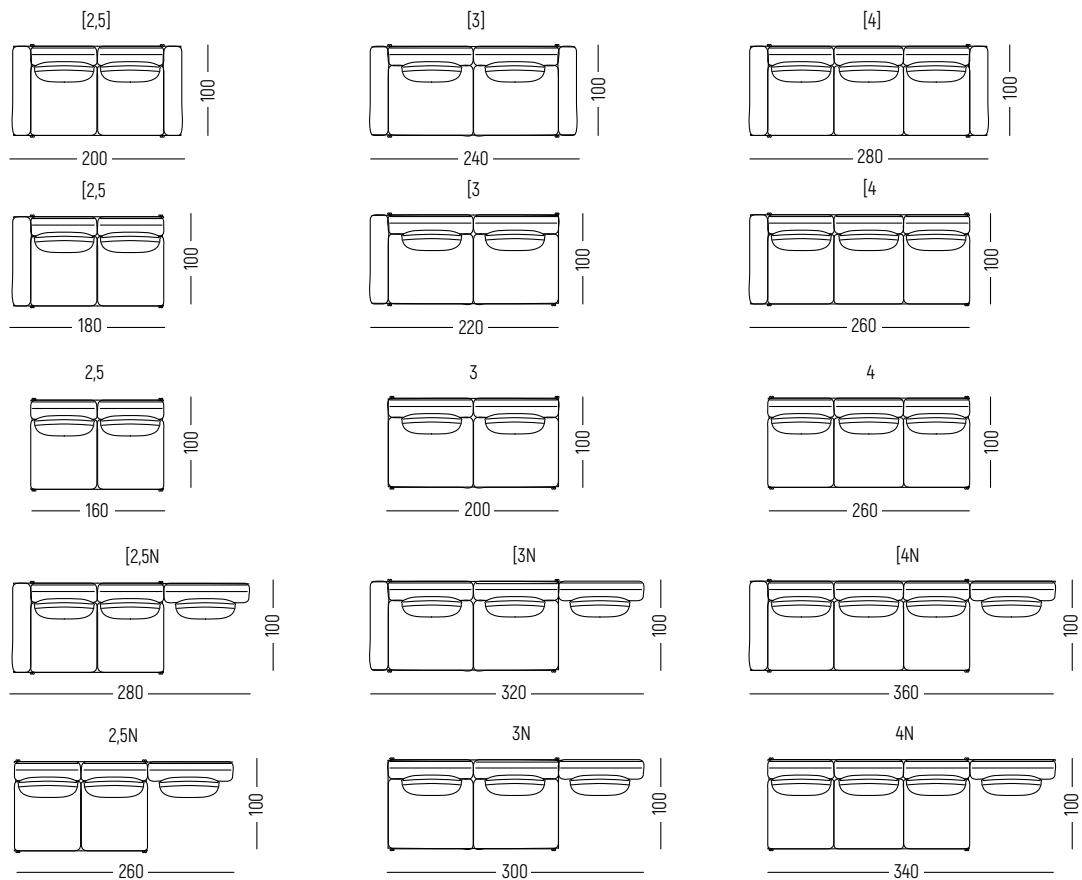
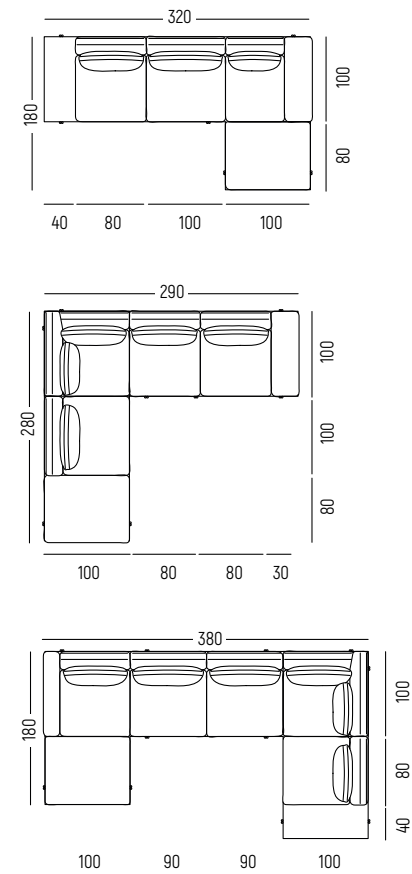


**MODUŁY**



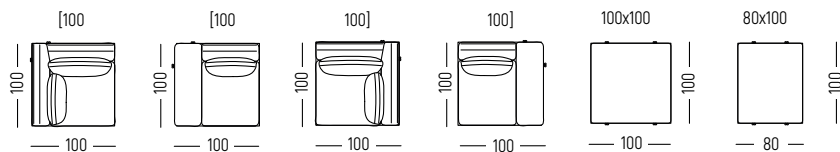
**LEGENDA** [ - PODŁOKIETNIK  
N - NAROŻNIK  
P - PUF

**PRZYKŁADOWE KONFIGURACJE**

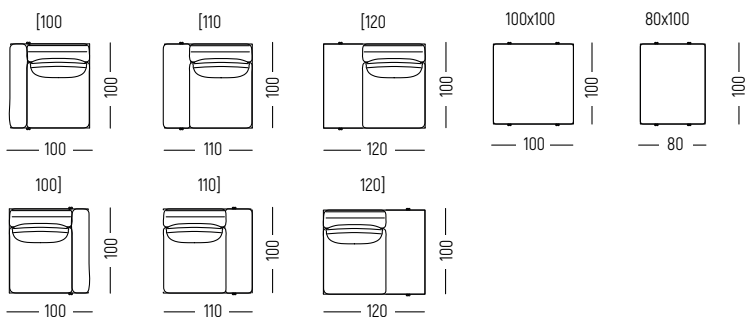


ISTNIEJE MOŻLIWOŚĆ **ODBICIA LUSTRZANEGO**  
DLA NAROŻNIKA ORAZ KOMPLETU NA PLANIE U.

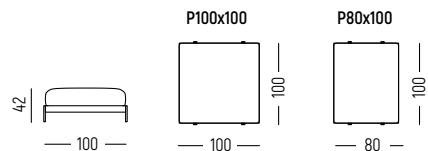
**MODUŁY ŁĄCZĄCE**



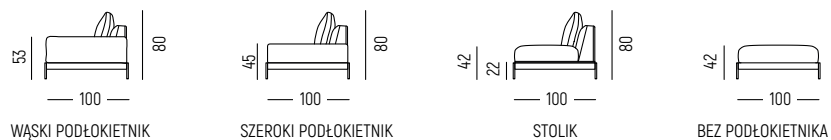
**MODUŁY KOŃCZĄCE**



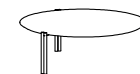
**PUF**



**BOK SOFY**



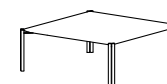
**STOLIKI**



**NA-STD**  
w: 30  
SZ: Ø90



**NA-STP**  
w: 50  
SZ: Ø40



**NA-STS**  
w: 30  
SZ: 80x80