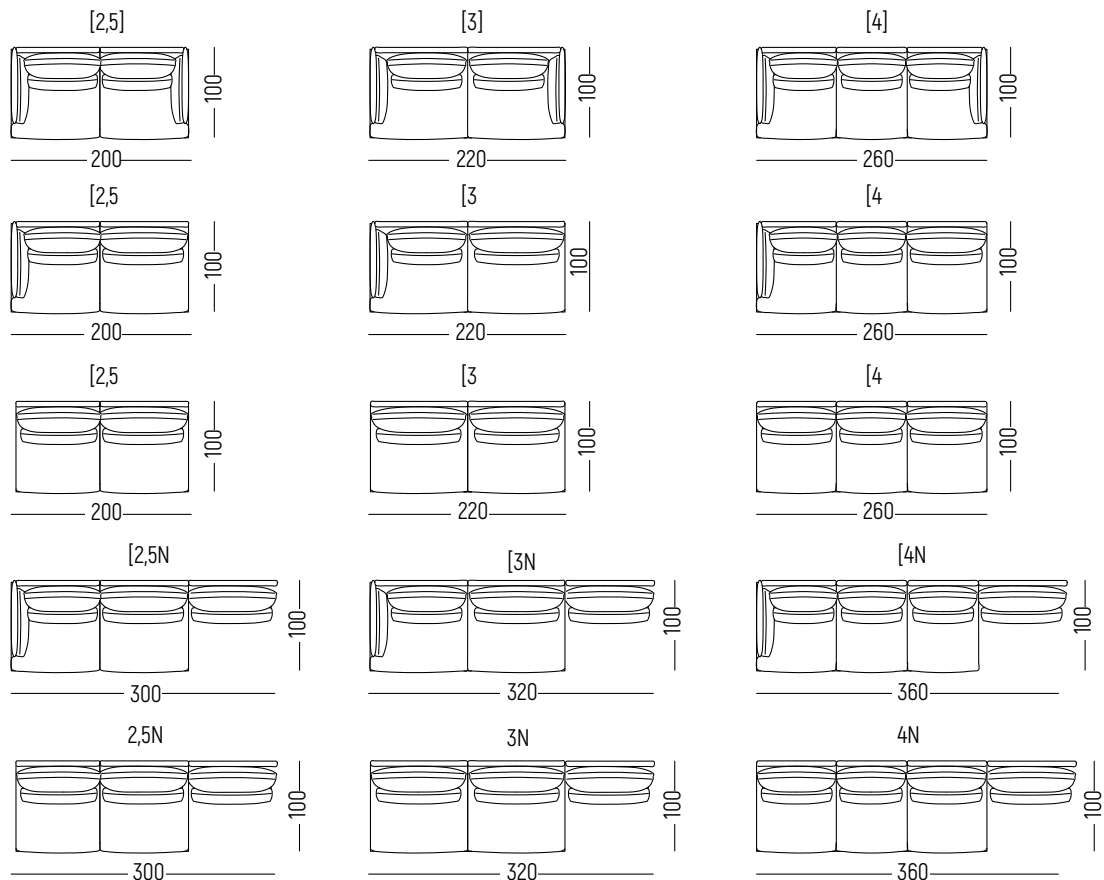
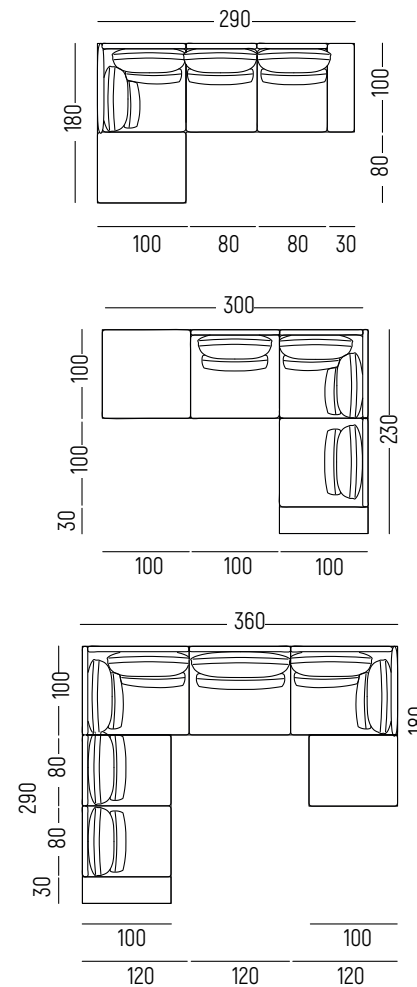


MODUŁY



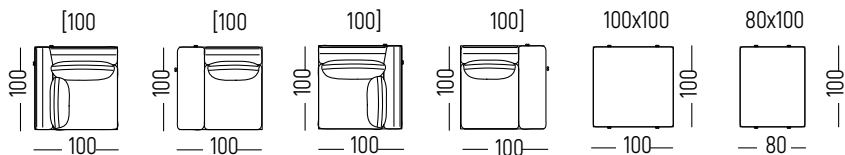
LEGENDA [- PODŁOKIETNIK
N - NAROŻNIK
P - PUF

PRZYKŁADOWE KONFIGURACJE

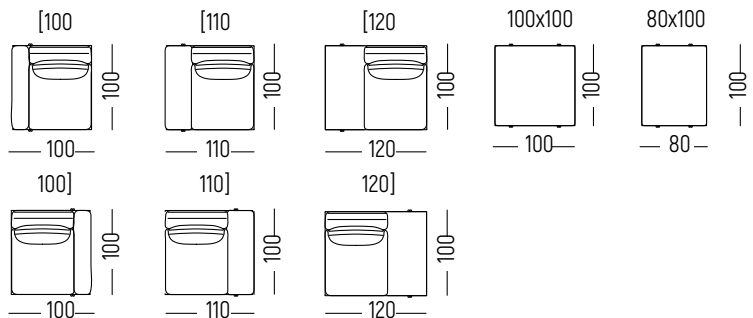


ISTNIEJE MOŻLIWOŚĆ **ODBICIA LUSTRZANEGO**
DLA NAROŻNIKA ORAZ KOMPLETU NA PLANIE U.

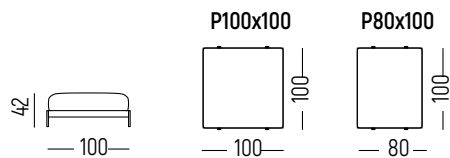
MODUŁY ŁĄCZĄCE



MODUŁY KOŃCZĄCE



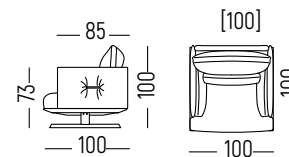
PUF



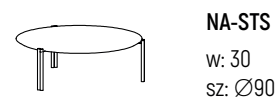
BOK SOFY



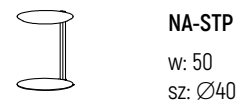
FOTEL



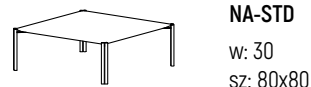
STOLIKI



NA-STS
w: 30
sz: Ø90



NA-STP
w: 50
sz: Ø40



NA-STD
w: 30
sz: 80x80